

FLACHZANGE - FLAT TONGS PINZA PLANA DE HERRERO

12mm square or round bar
12mm quadratische oder
runde Stange

- 6 Steps

- 1. Jaw
- 2. Rivet area
- 3. Neck / Shoulder
- 4. Handle / Reins
- 5. Punching the hole
- 6. Riveting

- 6 Schritte

- 1. Maul
- 2. Zangenauge
- 3. Niete/Niet
- 4. Griff
- 5. Eine Lochung machen
- 6. Nieten

- 6 Pasos

- 1. Mordaza
- 2. Zona remache
- 3. Cuello
- 4. Mango
- 5. Punzonado
- 6. Remachado



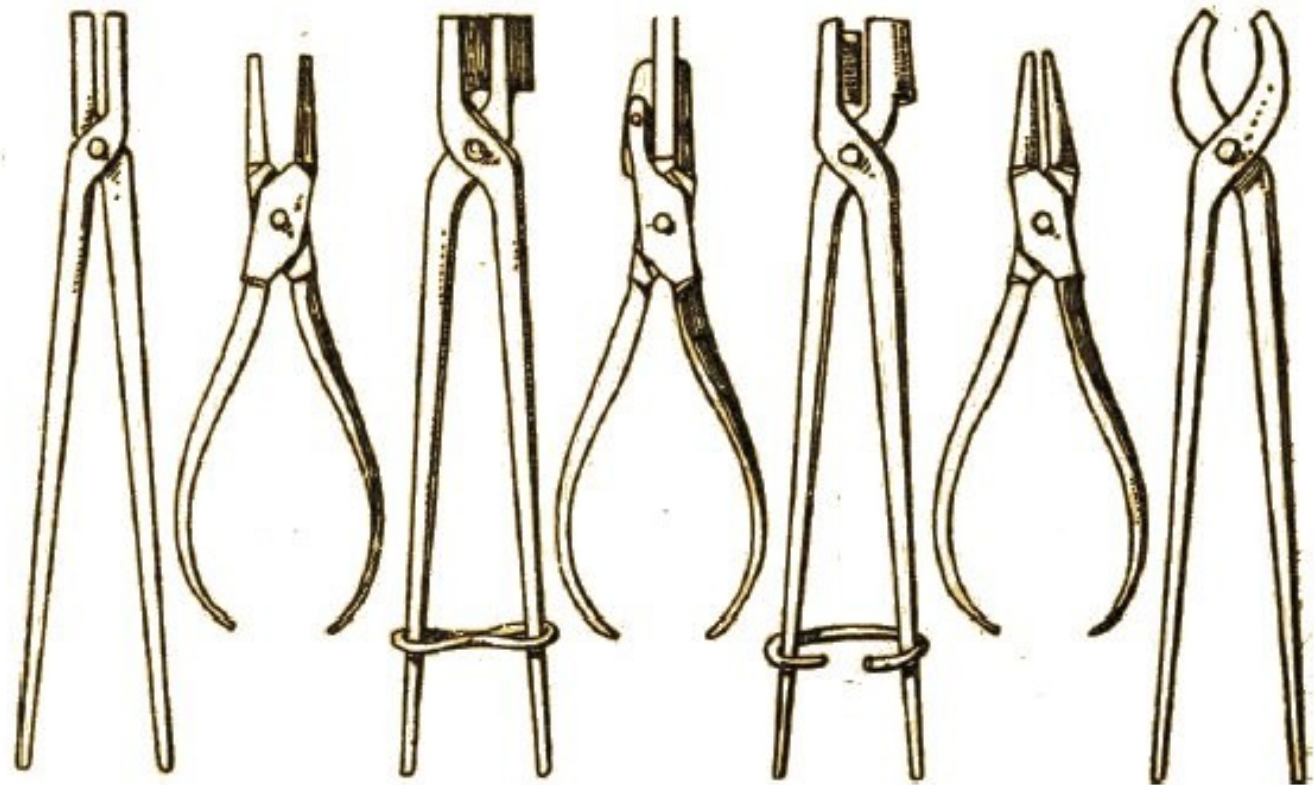
- 1: Jaw, Bit
- 2: Rivet
- 3: Shoulder
- 4: Crotch
- 5: Reins Shank
- 6: Reins catch ball, End

Español

- 1: Mordaza, Cabeza.
- 2: Remache.
- 3: Zona del remache,
- Cuello del

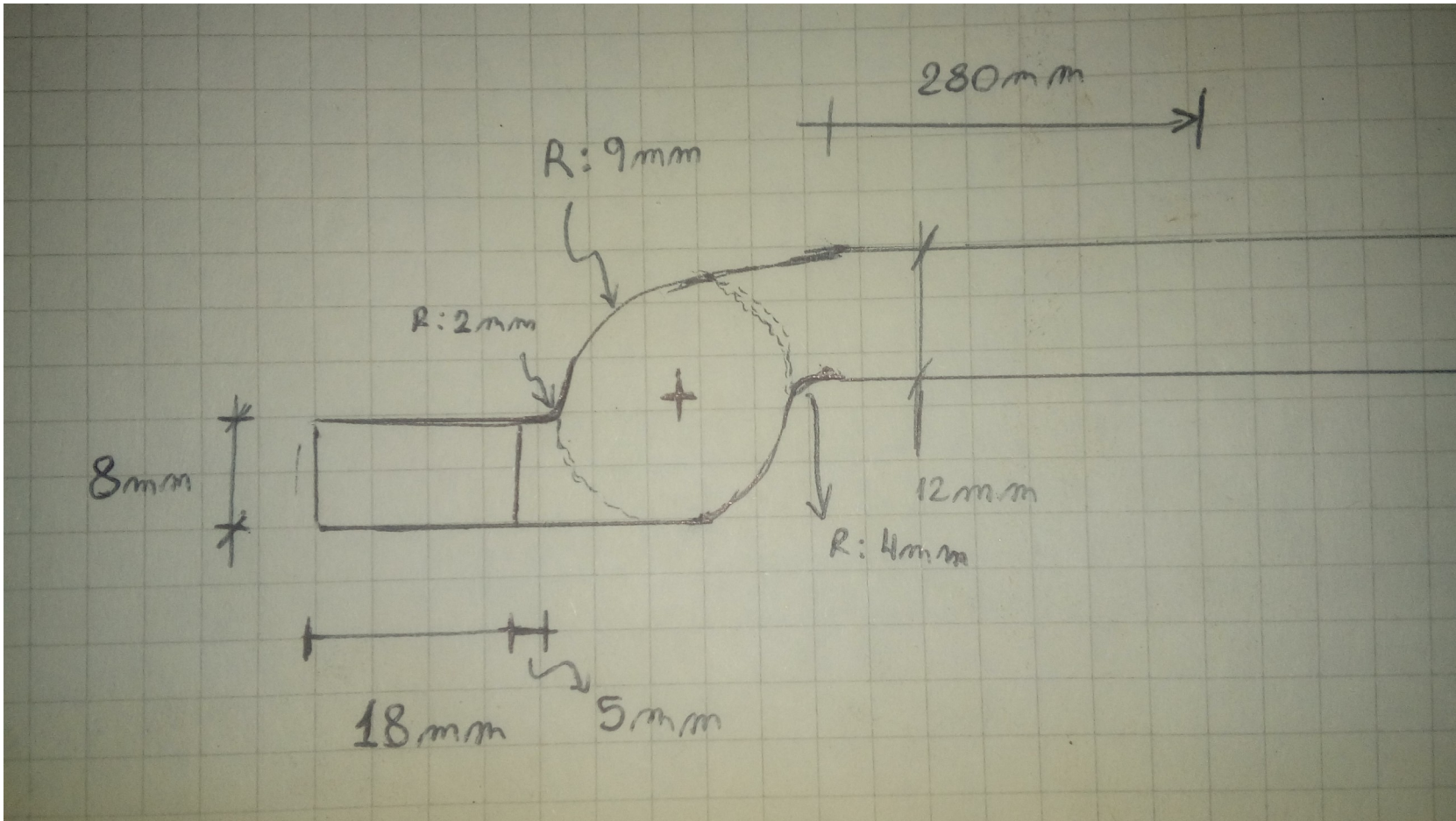
Deutsch

- 1: Maul.
- 2: Niet.
- 3: Niete,

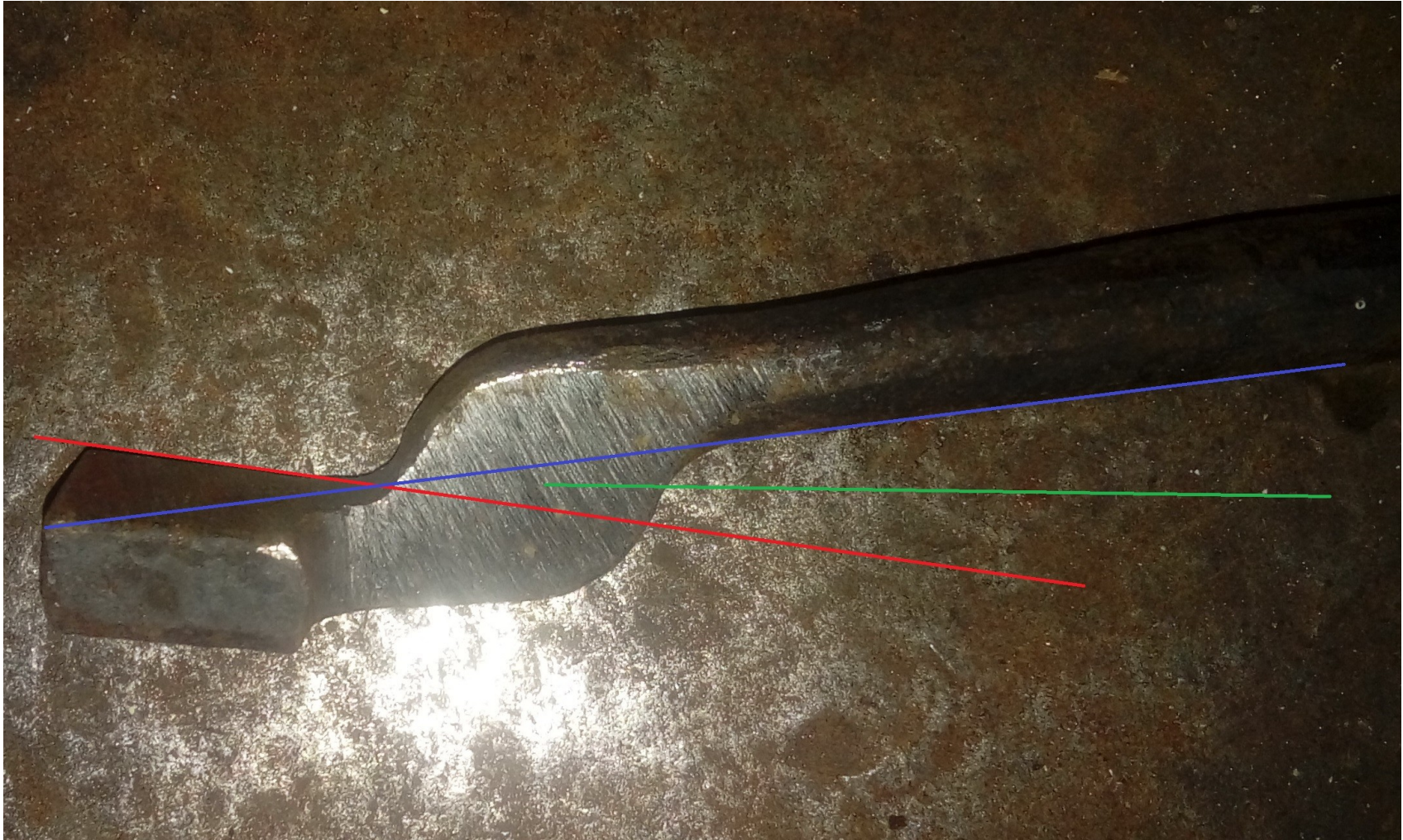


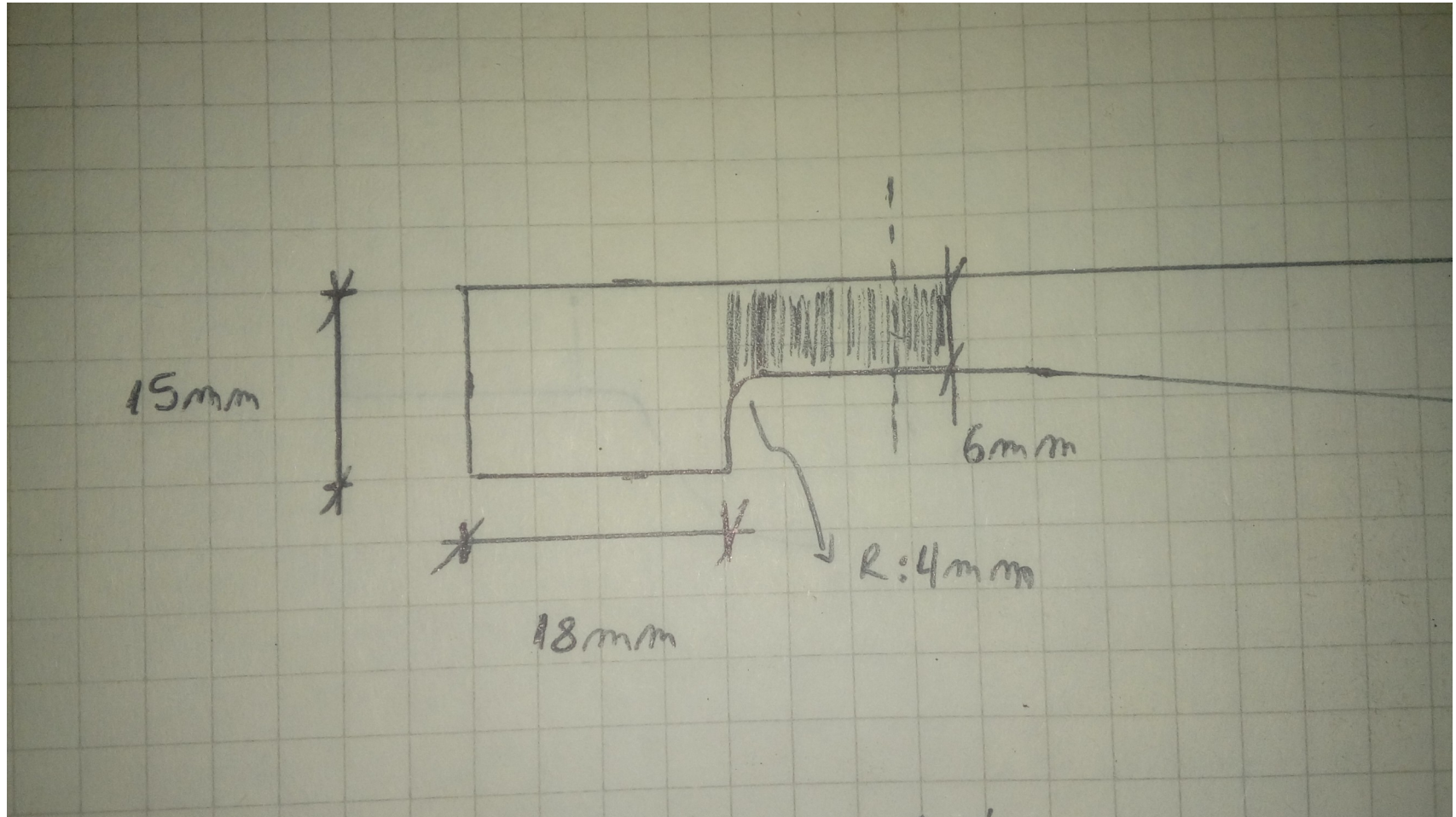


Some options / Einige Optionen









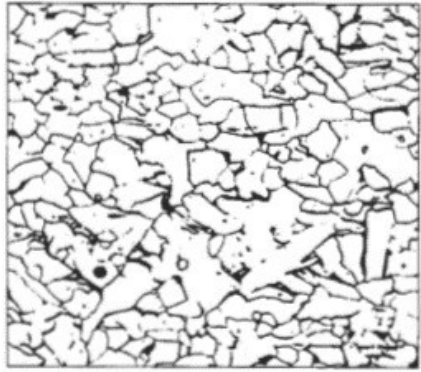




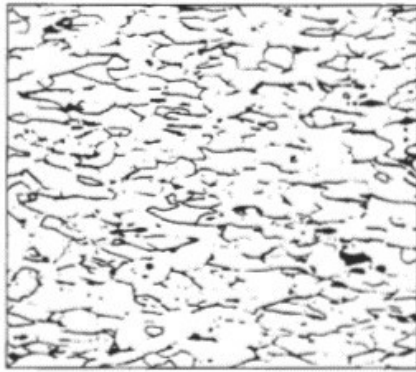




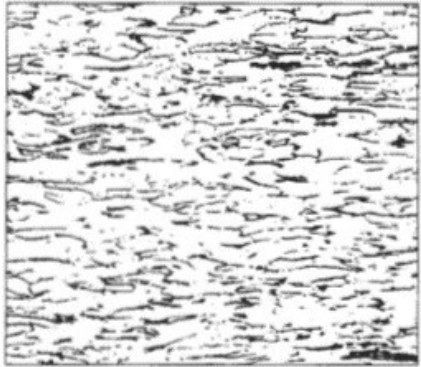




(a)



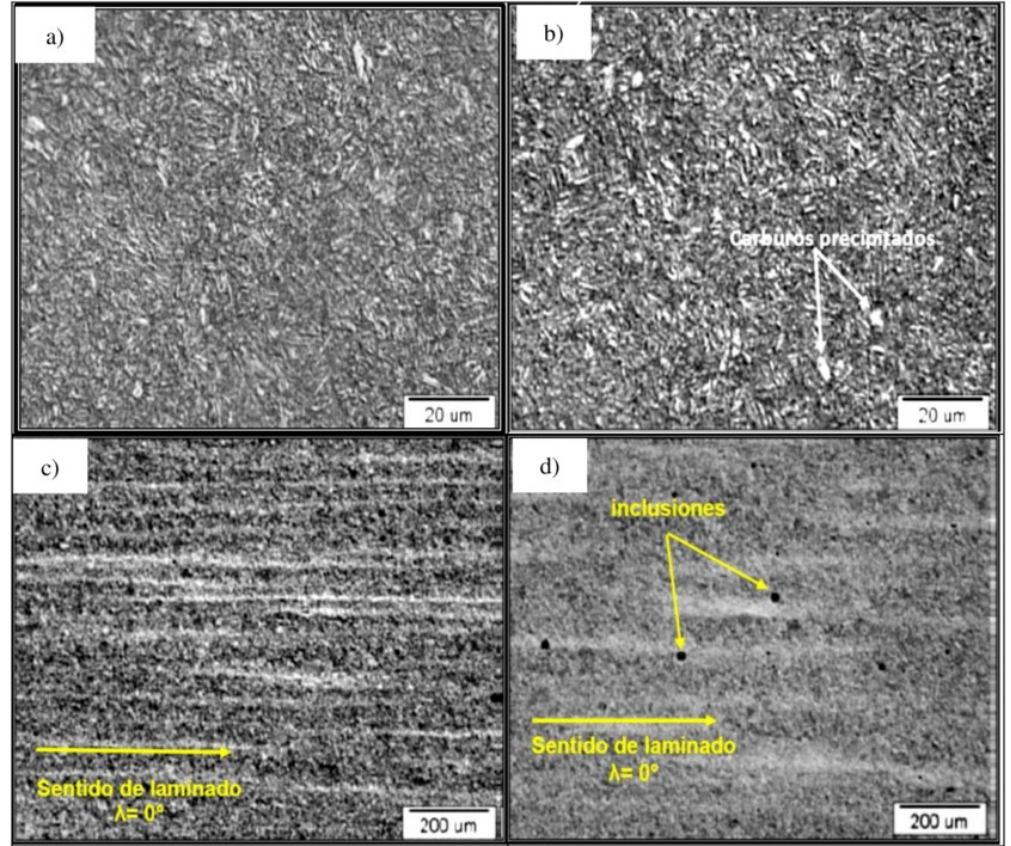
(b)

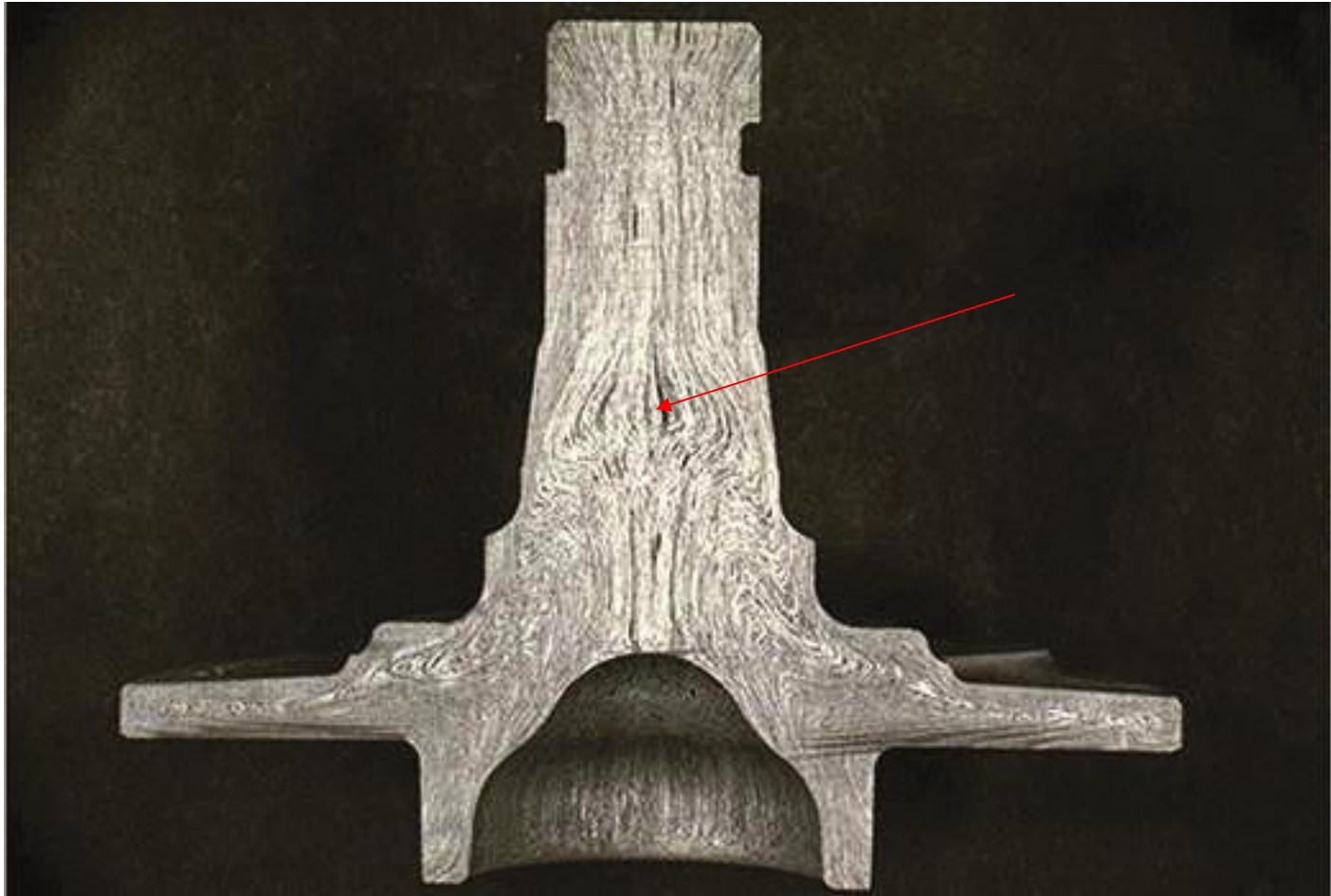


(c)

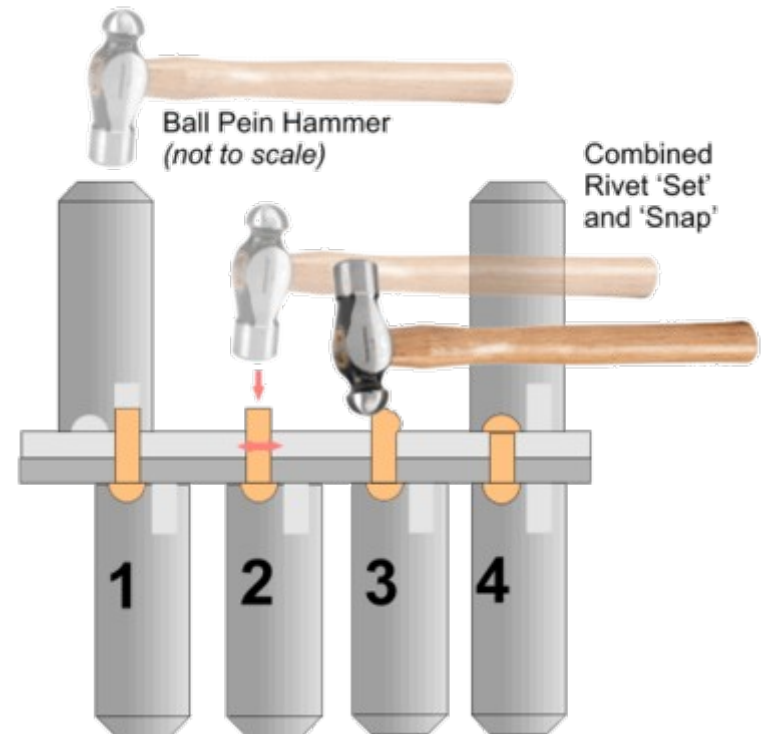
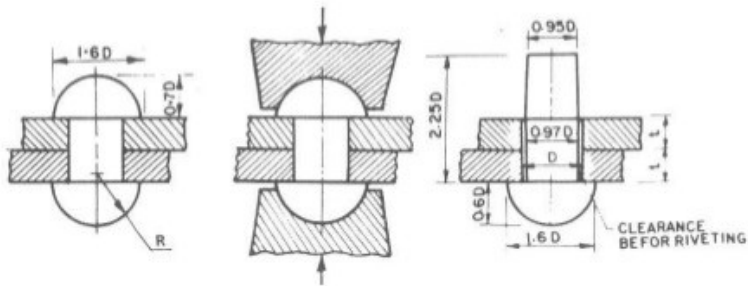
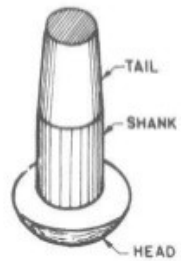


(d)





Process of riveting





Pros and cons / Vor-und Nachteile

- A Tong for each size and shape./ Eine Zange für jede Größe und Form.
- Little versatile. / Wenig vielseitig.
- Problems with conical shapes. / Probleme mit konischen Formen.

- Easy and fast to do./ Einfach und schnell zu machen.
- Cheap./ Günstig, Costefficient / Kosteneffizient.
- Ideal for students./ Ideal für Studenten.

Questions / Fragen / Preguntas